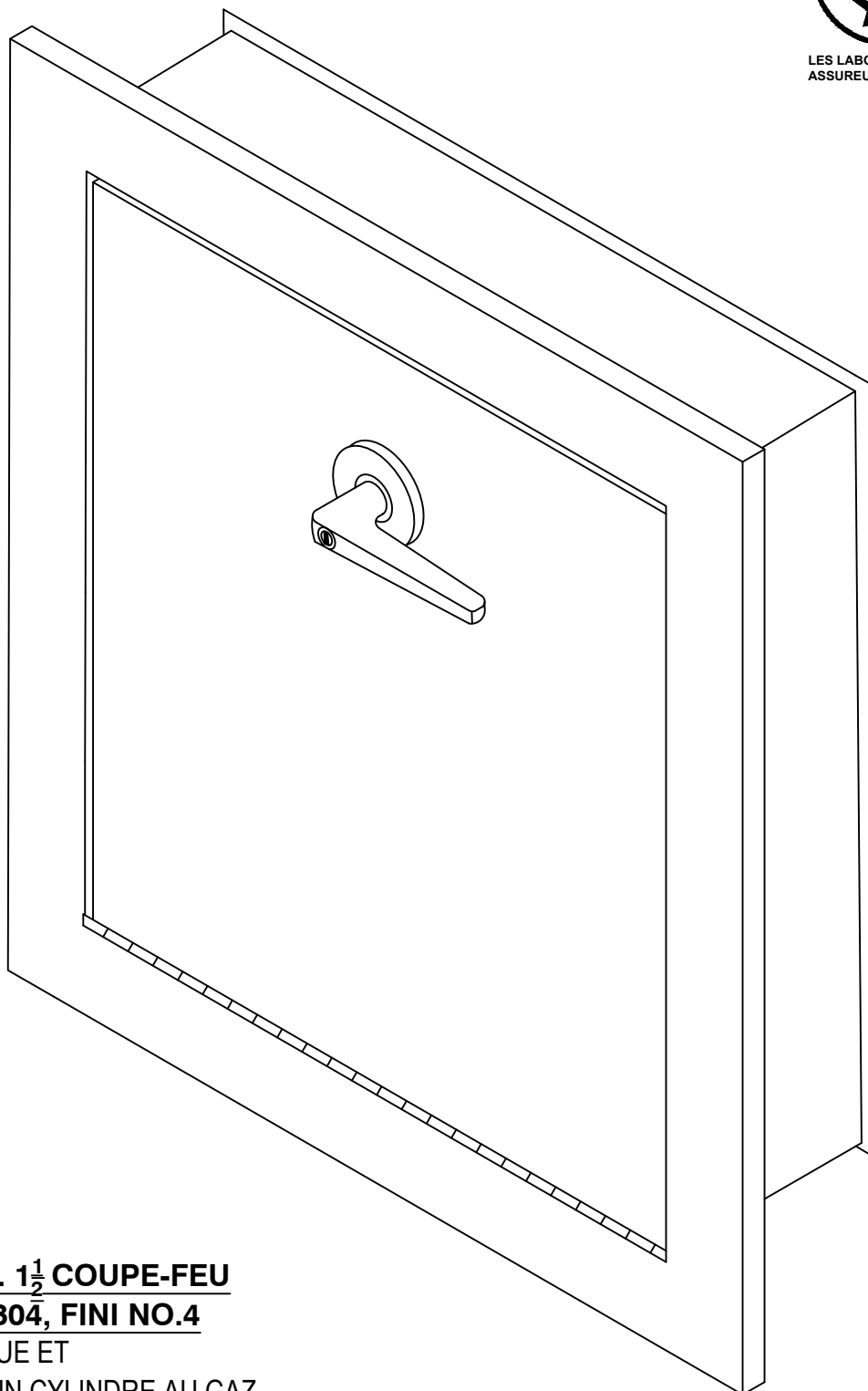




LES LABORATOIRES DES
ASSUREURS DU CANADA



CARACTÉRISTIQUES

- HOMOLOGUÉE U.L.C. 1 $\frac{1}{2}$ COUPE-FEU**
- ACIER INOXYDABLE 304, FINI NO.4**
- FERMETURE AUTOMATIQUE ET
SILENCIEUSE À L'AIDE D'UN CYLINDRE AU GAZ

Entrepreneur : ----

Projet : ----

Date : 2020-07-17

Rev : 00



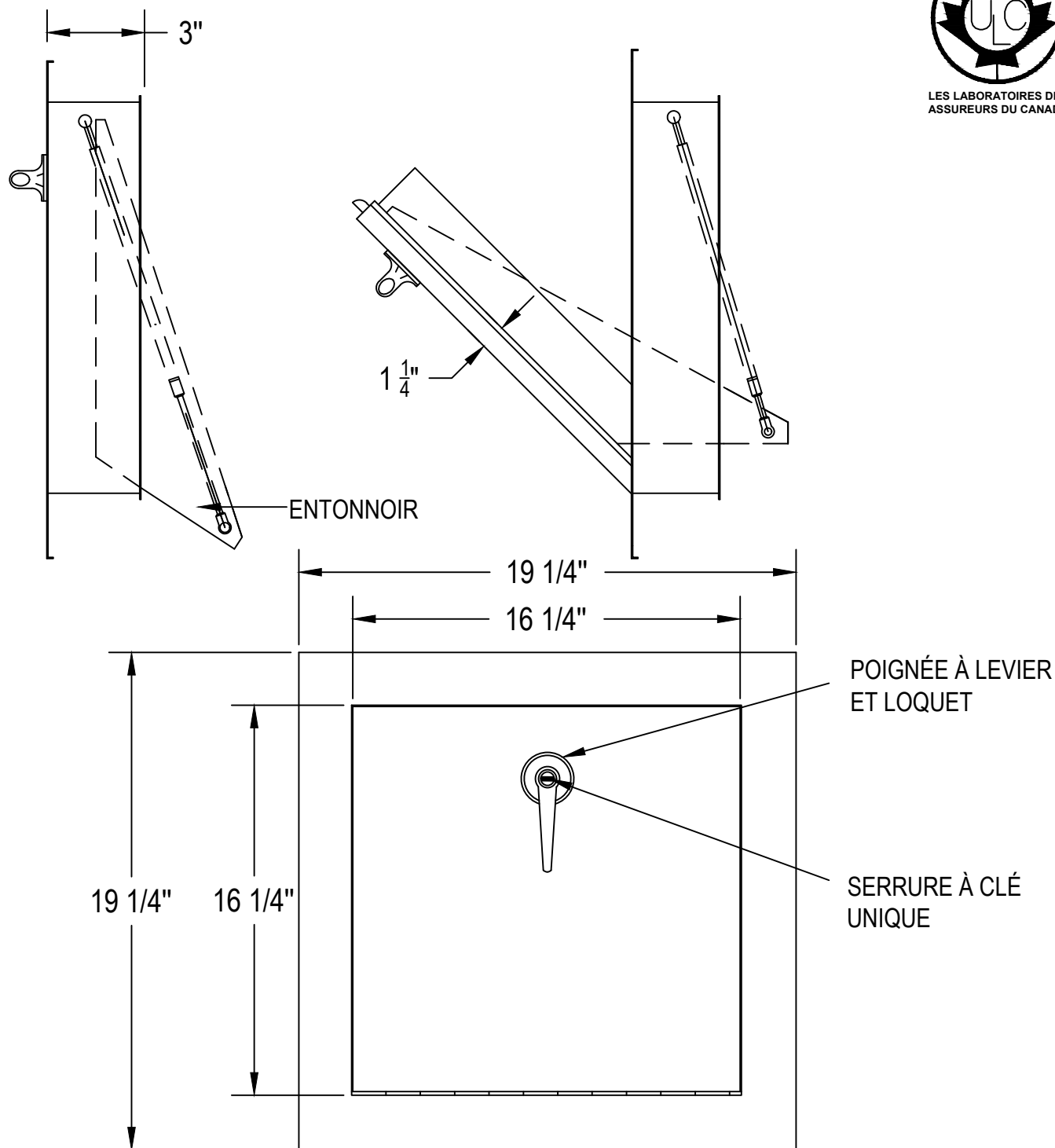
Multiforme Métal Inc.
11651, 46 Avenue,
Montréal, QC, H1E 1R8
(514) 648-8810
www.multiforme-metal.com
Licence R.B.Q.:
2413-9099-53

Id. MMI: **MMI-AP-07-A.1**

Description : Porte de chargement pour chute à déchets 16"x16" (Acier inox.)
-Vue isométrique-



LES LABORATOIRES DES
ASSUREURS DU CANADA



CARACTÉRISTIQUES

-HOMOLOGUÉE U.L.C. 1 1/2 COUPE-FEU

-ACIER INOXYDABLE 304, FINI NO.4

-FERMETURE AUTOMATIQUE ET SILENCIEUSE À L'AIDE D'UN CYLINDRE AU GAZ

Entrepreneur : ____

Projet : ____

Date : 2020-07-17

Rev : 00



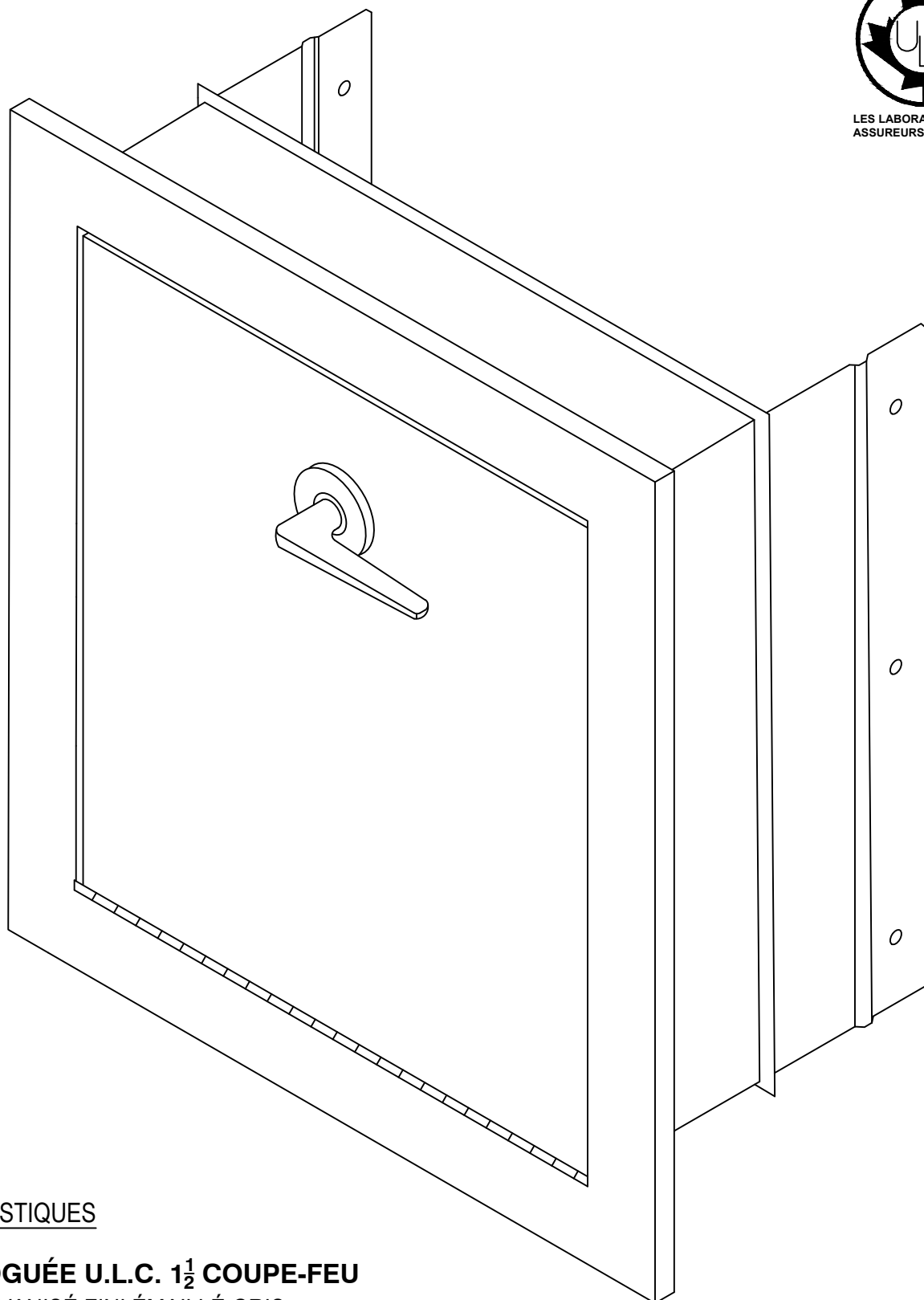
Multiforme Métal Inc.
11651, 46 Avenue,
Montréal, QC, H1E 1R8
(514) 648-8810
www.multiforme-metal.com
Licence R.B.Q.:
2413-9099-53

Id. MMI: **MMI-AP-07-A.2**

Description : Porte de chargement pour chute à déchets 16"x16" (Acier Inox. avec serrure à clé)
-Représentation positionnelle-



LES LABORATOIRES DES
ASSUREURS DU CANADA



CARACTÉRISTIQUES

-HOMOLOGUÉE U.L.C. 1 $\frac{1}{2}$ COUPE-FEU

-ACIER GALVANISÉ FINI ÉMAILLÉ GRIS

-FERMETURE AUTOMATIQUE ET SILENCIEUSE À L'AIDE D'UN CYLINDRE AU GAZ

Entrepreneur : ----

Projet : ----

Date : 2020-07-17

Rev : 00



Multiforme Métal Inc.
11651, 46 Avenue,
Montréal, QC, H1E 1R8
(514) 648-8810
www.multiforme-metal.com
Licence R.B.Q.:
2413-9099-53

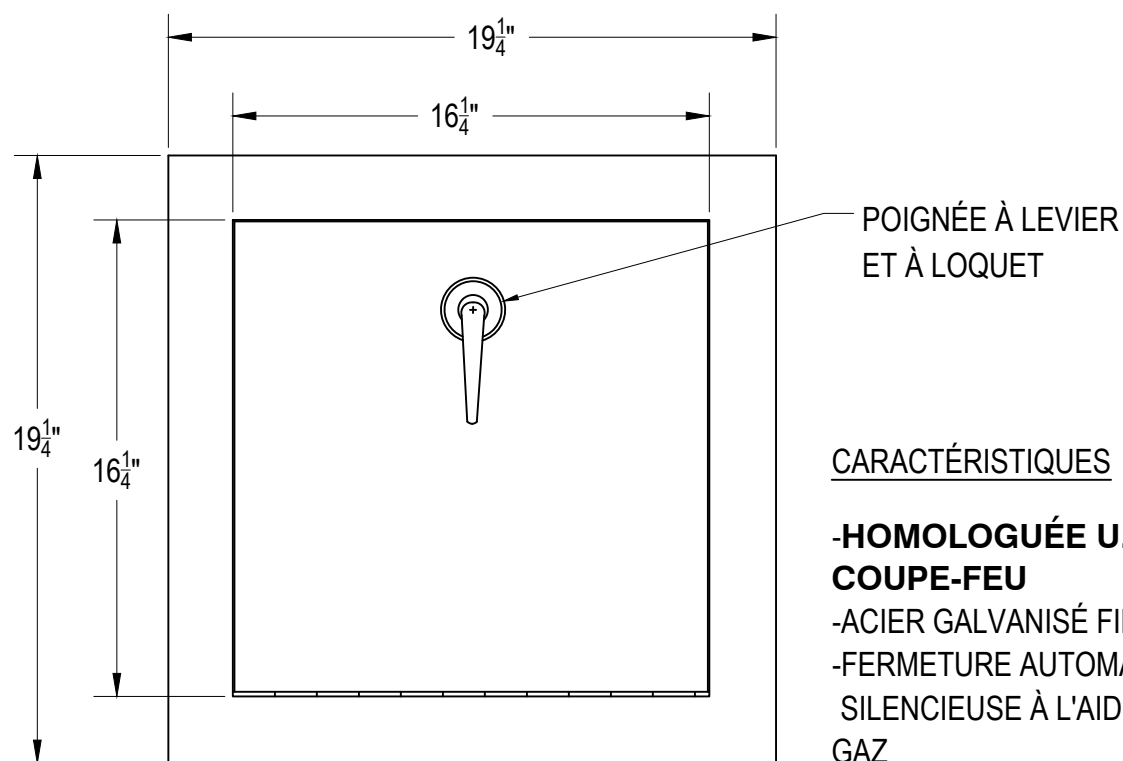
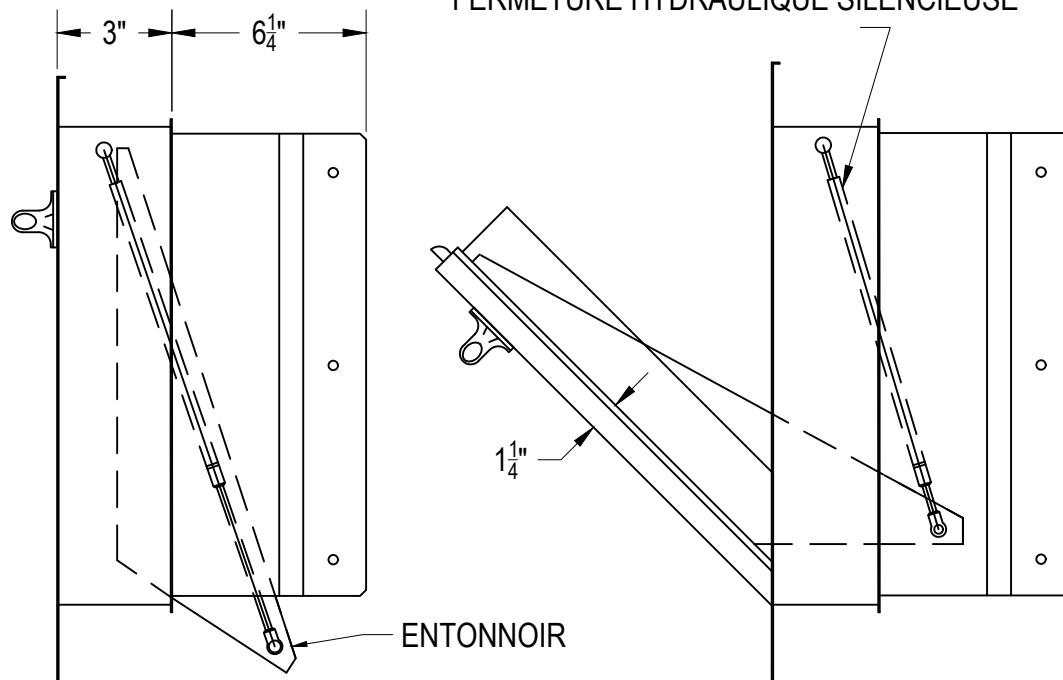
Id. MMI: **MMI-AP-07-B.1**

Description : Porte de chargement pour chute à déchets 16"x16" (Émaillé gris)
-Vue isométrique-



LES LABORATOIRES DES
ASSUREURS DU CANADA

FERMETURE HYDRAULIQUE SILENCIEUSE



CARACTÉRISTIQUES

- HOMOLOGUÉE U.L.C. 1 $\frac{1}{2}$ HEURE COUPE-FEU**
- ACIER GALVANISÉ FINI ÉMAILLÉ GRIS
- FERMETURE AUTOMATIQUE ET SILENCIEUSE À L'AIDE D'UN CYLINDRE AU GAZ

Entrepreneur : ----

Projet : ----

Date : 2020-07-17

Rev : 00



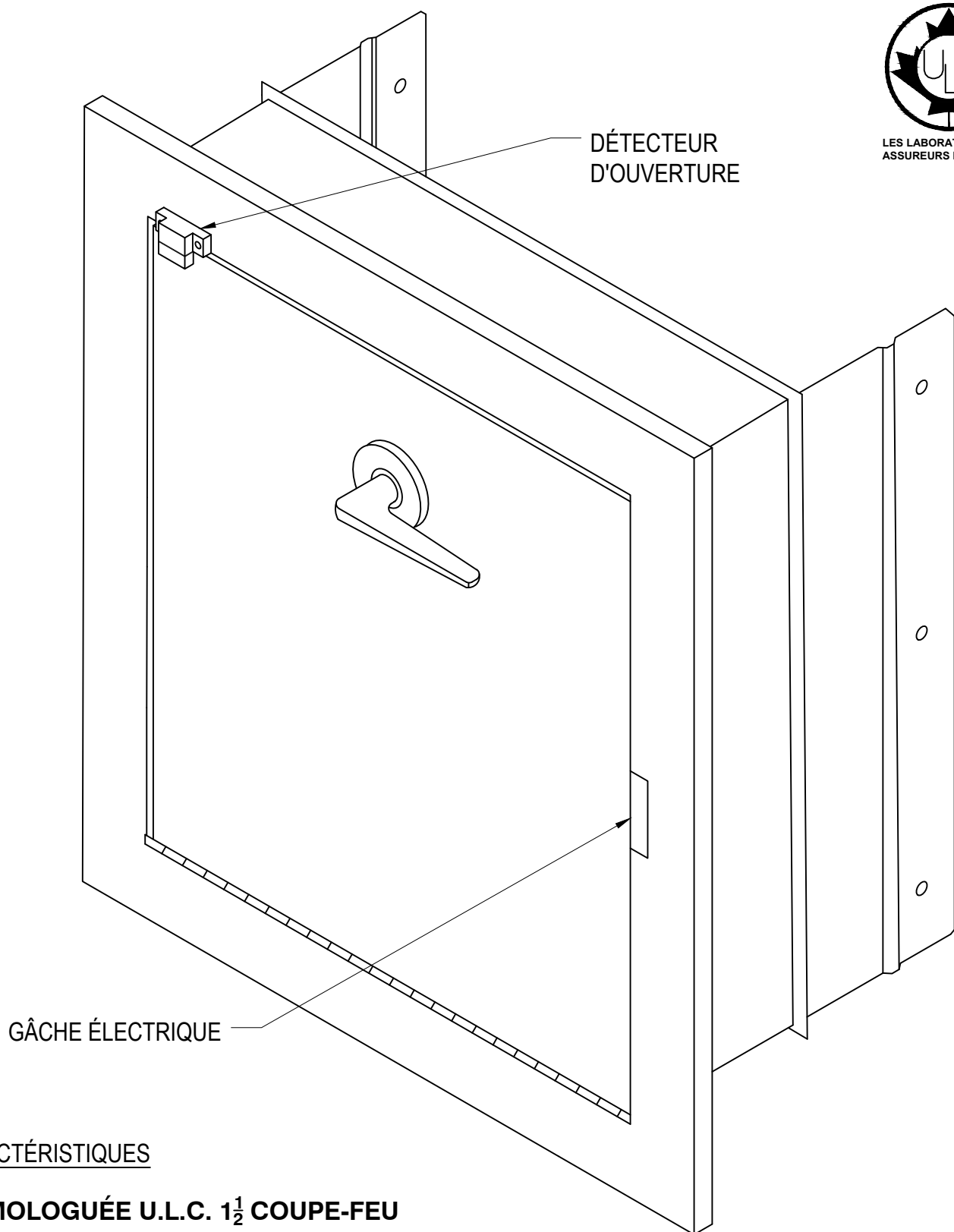
Multiforme Métal Inc.
11651, 46 Avenue,
Montréal, QC, H1E 1R8
(514) 648-8810
www.multiforme-metal.com
Licence R.B.Q.:
2413-9099-53

Id. MMI: **MMI-AP-07-B.2**

Description : Porte de chargement pour chute à déchets 16"x16" (Émaillé gris)
-Représentation positionnelle-



LES LABORATOIRES DES
ASSUREURS DU CANADA



CARACTÉRISTIQUES

-HOMOLOGUÉE U.L.C. 1 $\frac{1}{2}$ COUPE-FEU

-ACIER INOXYDABLE 304, FINI NO.4

-FERMETURE AUTOMATIQUE ET SILENCIEUSE À L'AIDE D'UN CYLINDRE AU GAZ

Entrepreneur : ----

Projet : ----

Date : 2020-07-17

Rev : 00



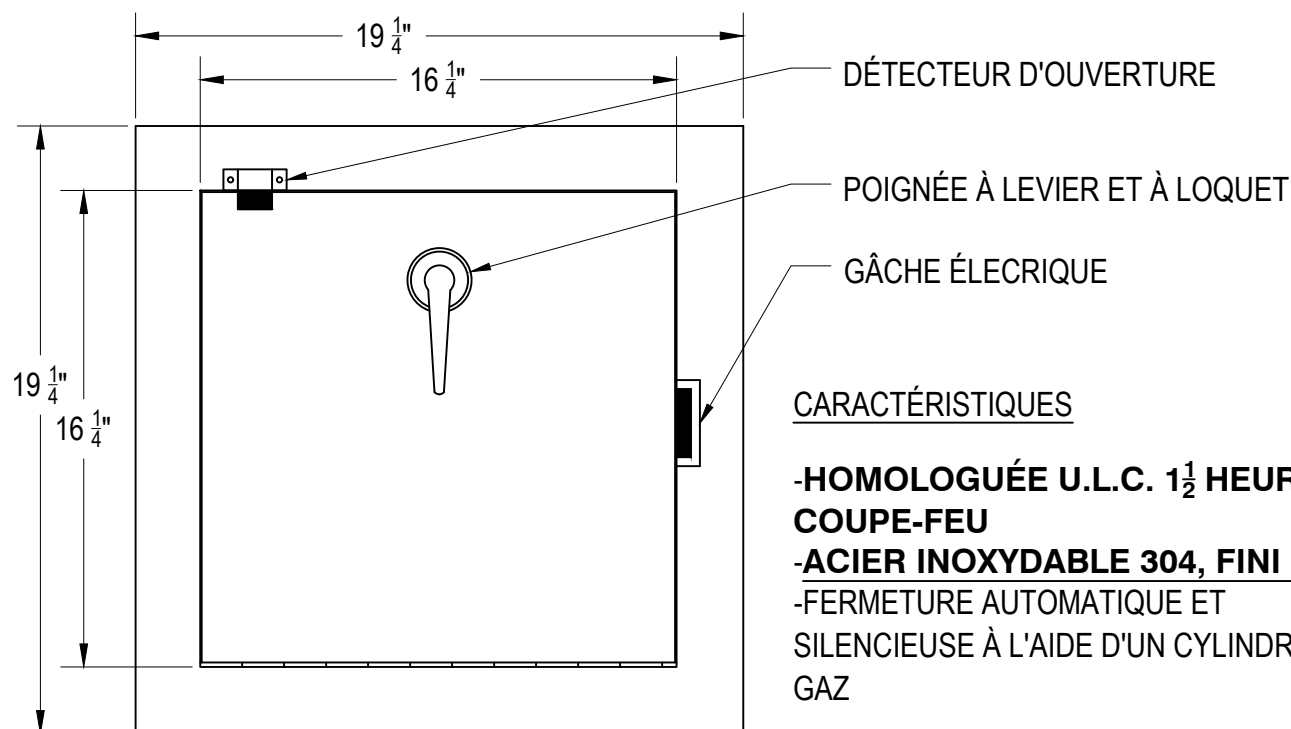
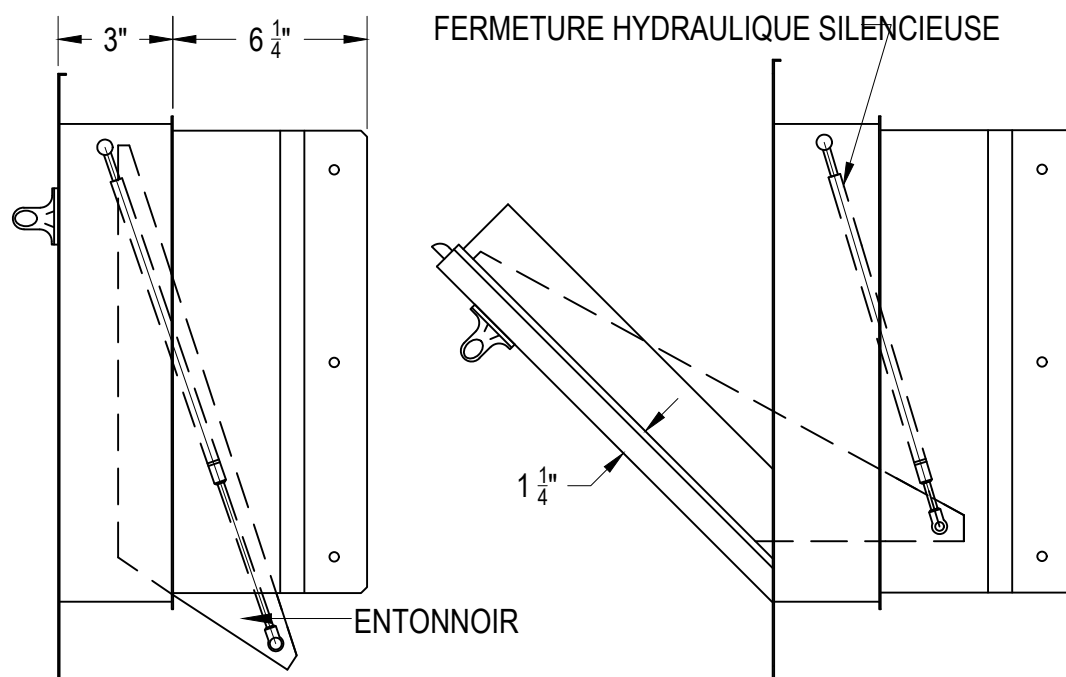
Multiforme Métal Inc.
11651, 46 Avenue,
Montréal, QC, H1E 1R8
(514) 648-8810
www.multiforme-metal.com
Licence R.B.Q.:
2413-9099-53

Id. MMI: **MMI-AP-07-C.1**

Description : Porte de chargement pour chute à déchets 16"x16" (Acier inox. avec gâche électrique)
-Vue isométrique-



LES LABORATOIRES DES
ASSUREURS DU CANADA



CARACTÉRISTIQUES

- HOMOLOGUÉE U.L.C. 1 $\frac{1}{2}$ HEURE
COUPE-FEU
- ACIER INOXYDABLE 304, FINI NO.4
- FERMETURE AUTOMATIQUE ET
SILENCIEUSE À L'AIDE D'UN CYLINDRE AU
GAZ

Entrepreneur : ----

Projet : ----

Date : 2020-07-17

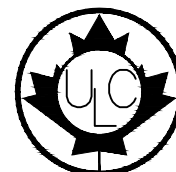
Rev : 00



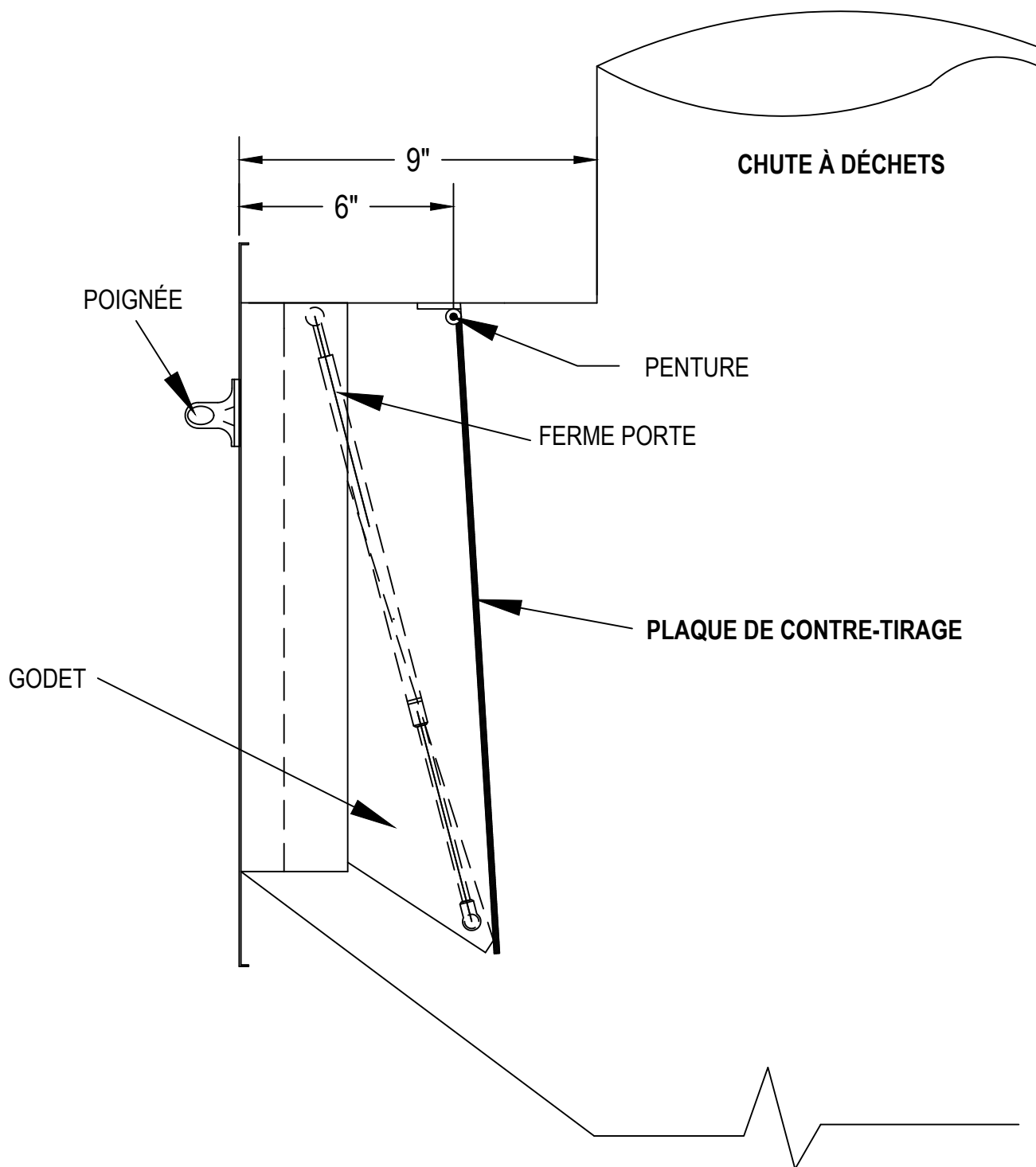
Multiforme Métal Inc.
11651, 46 Avenue,
Montréal, QC, H1E 1R8
(514) 648-8810
www.multiforme-metal.com
Licence R.B.Q.
2413-9099-53

Id. MMI: MMI-AP-07-C.2

Description : Porte de chargement pour chute à déchets 16"x16" (Acier inox. avec gâche électrique)
-Représentation positionnelle-



LES LABORATOIRES DES ASSUREURS DU CANADA



Entrepreneur : ----

Projet : ----

Date : 2020-07-17

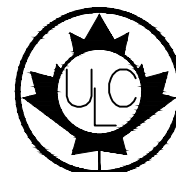
Rev : 00



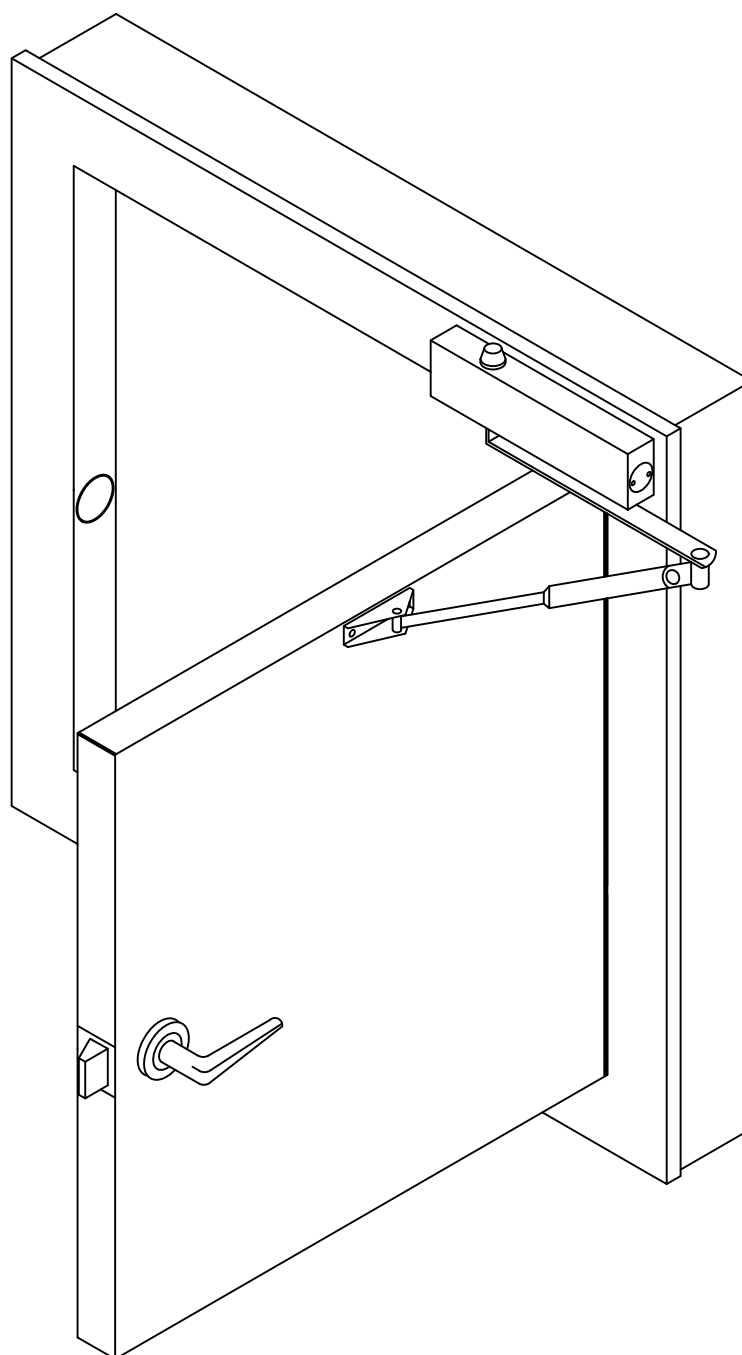
Multiforme Métal Inc.
11651, 46 Avenue,
Montréal, QC, H1E 1R8
(514) 648-8810
www.multiforme-metal.com
Licence R.B.Q.:
2413-9099-53

Id. MMI: MMI-AP-07-D.1

Description : Plaque de contre-tirage pour porte de chargement



LES LABORATOIRES DES
ASSUREURS DU CANADA



CARACTÉRISTIQUES

-HOMOLOGUÉE U.L.C. 1 $\frac{1}{2}$ COUPE-FEU

-ACIER GALVANISÉ FINI ÉMAILLÉ GRIS

-FERMETURE AUTOMATIQUE ET SILENCIEUSE À L'AIDE D'UN FERME-PORTE
HYDRAULIQUE, TYPE ROTATIF

Entrepreneur : ----

Projet : ----

Date : 2020-07-17

Rev : 00



Multiforme Métal Inc.
11651, 4e Avenue,
Montréal, QC, H1E 1R8
(514) 648-8810
www.multiforme-metal.com
Licence R.B.Q.:
2413-9099-53

Id. MMI: **MMI-AP-07-E.1**

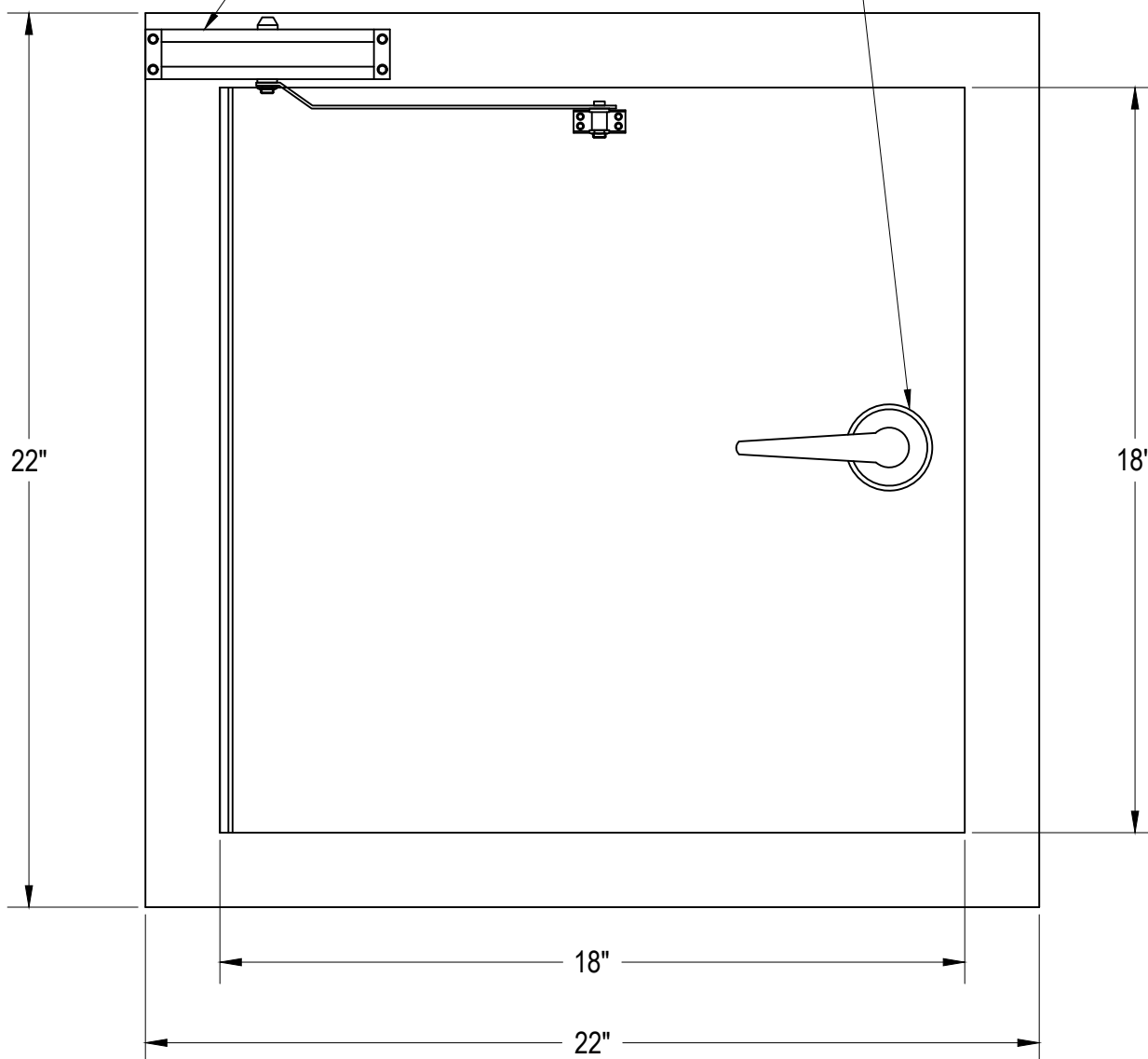
Description : Porte de chargement à charnière latérale
-Vue isométrique -



LES LABORATOIRES DES
ASSUREURS DU CANADA

FERME-PORTE HYDRAULIQUE
-TYPE ROTATIF-

POIGNÉE À LEVIER ET À LOQUET



CARACTÉRISTIQUES

-HOMOLOGUÉE U.L.C. 1 $\frac{1}{2}$ COUPE-FEU

-ACIER GALVANISÉ FINI ÉMAILLÉ GRIS

-FERMETURE AUTOMATIQUE ET SILENCIEUSE À L'AIDE D'UN FERME-PORTE
HYDRAULIQUE, TYPE ROTATIF

Entrepreneur : ----

Projet : ----

Date : 2020-07-17

Rev : 00



Multiforme Métal Inc.
11651, 4e Avenue,
Montréal, QC, H1E 1R8
(514) 648-8810
www.multiforme-metal.com
Licence R.B.Q.
2413-9099-53

Id. MMI: **MMI-AP-07-E.2**

Description : Porte de chargement à charnière latérale
-Représentation positionnelle-



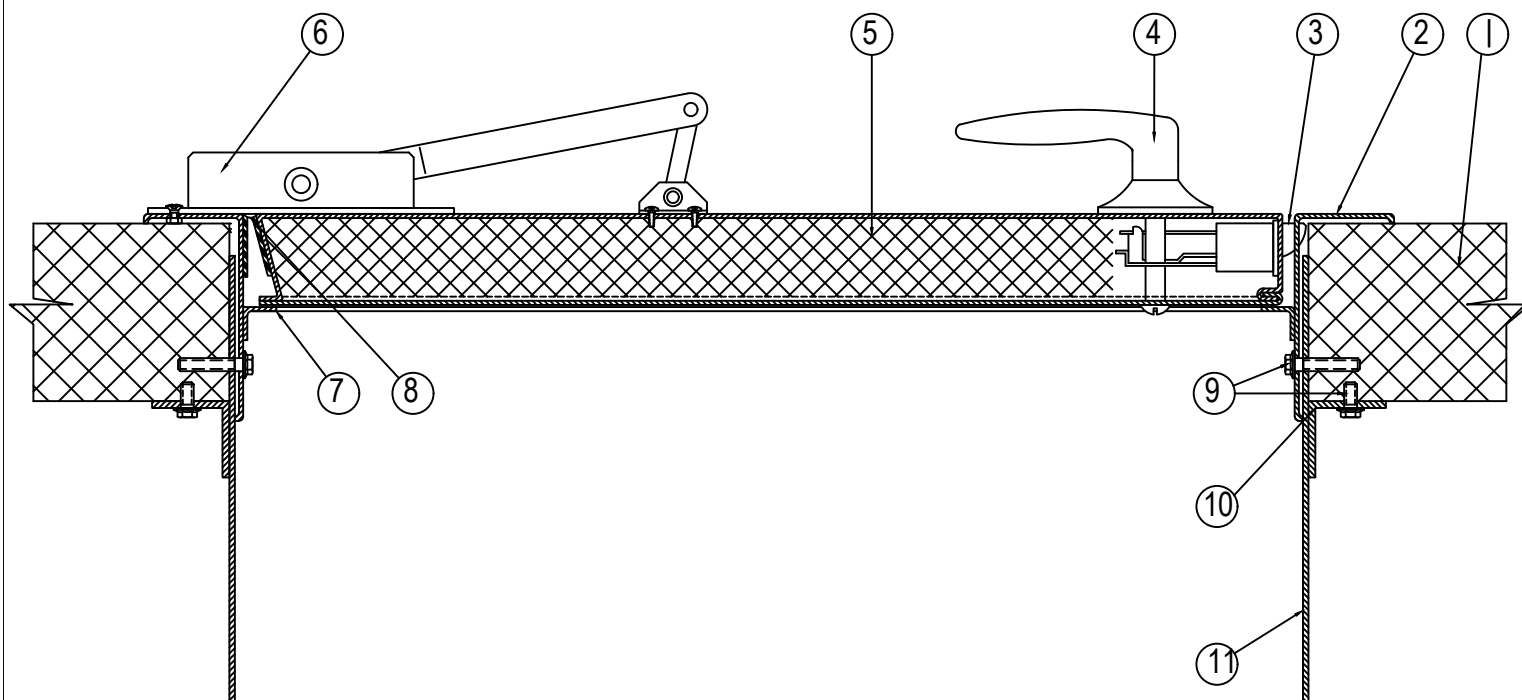
LES LABORATOIRES DES
ASSUREURS DU CANADA

CARACTÉRISTIQUES

-HOMOLOGUÉE U.L.C. 1½ COUPE-FEU

-ACIER GALVANISÉ FINI ÉMAILLÉ GRIS

-FERMETURE AUTOMATIQUE ET SILENCIEUSE À L'AIDE D'UN FERME-PORTE
HYDRAULIQUE, TYPE ROTATIF



NO.	DESCRIPTION
①	MUR EXISTANT
②	CADRE - ACIER INOXYDABLE CALIBRE 16, 304, FINI NO.4, BROSSÉ
③	LOQUET U.L.C. - MODÈLE 4290-01 PL23 / 4NF UL 26D KWK
④	POIGNÉE À LEVIER FINI SATINÉ - MODÈLE HL 120 ST BDC
⑤	PORTE - ACIER INOXYDABLE CALIBRE 20, 304, FINI NO.4, BROSSÉ
⑥	SYST. FERMETURE AUTOMATIQUE - MODÈLE LAAD 60I
⑦	ARRÊT DE PORTE (SUR 3 CÔTÉS)
⑧	CHARNIÈRE PIANO ¼" DE DIAMÈTRE EN ACIER INOXYDABLE
⑨	FIXATION PAR VISSES AUTO-PERCEUSES
⑩	CORNIÈRE DE FIXATION 38 X 38 X 1.6
⑪	PROTECTION LATÉRALE (GODET)

Entrepreneur : ----

Projet : ----

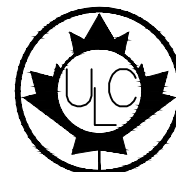
Date : 2020-07-17

Rev : 00



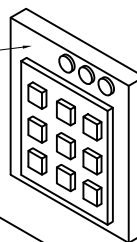
Id. MMI: **MMI-AP-07-E.3**

Description : Porte de chargement à charnière latérale
-Section horizontale-



LES LABORATOIRES DES
ASSUREURS DU CANADA

CLAVIER NUMÉRIQUE



DÉTECTEUR
D'OUVERTURE

GÂCHE ÉLECTRIQUE

POIGNÉE EN
ACIER INOX.

CARACTÉRISTIQUES

- HOMOLOGUÉE U.L.C. 1½ COUPE-FEU**
- ACIER INOXYDABLE 304 FINI NO4**
- FERMETURE AUTOMATIQUE ET
SILENCIEUSE À L'AIDE D'UN FERME-PORTE
HYDRAULIQUE, TYPE ROTATIF

RETENUE MAGNÉTIQUE

Entrepreneur : ____

Projet : ____

Date : 2020-07-17

Rev : 00

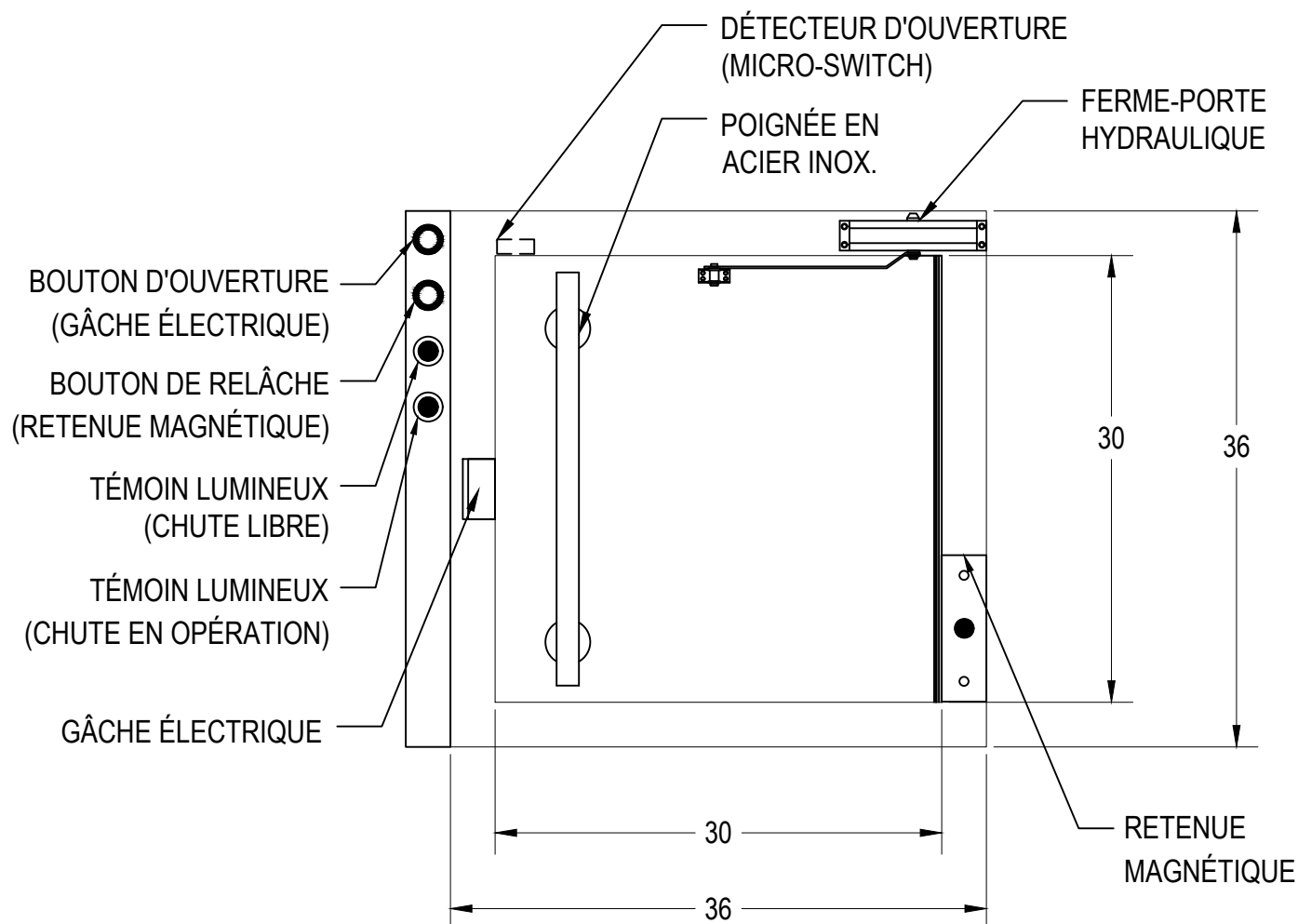


Id. MMI: **MMI-AP-07-G.1**

Description : Porte de chargement à charnière latérale (Acier inox., gâche électrique, renue magnétique et clavier numérique) -Vue isométrique-



LES LABORATOIRES DES
ASSUREURS DU CANADA



CARACTÉRISTIQUES

-HOMOLOGUÉE U.L.C. 1½ COUPE-FEU

-ACIER INOXYDABLE 304 FINI NO4

**-FERMETURE AUTOMATIQUE ET SILENCIEUSE À L'AIDE D'UN
FERME-PORTE HYDRAULIQUE, TYPE ROTATIF**

Entrepreneur : ____

Projet : ____

Date : 2020-07-17

Rev : 00



Multiforme Métal Inc.
11651, 46 Avenue,
Montréal, QC, H1E 1R8
(514) 648-8810
www.multiforme-metal.com
Licence R.B.Q.:
2413-9099-53

Id. MMI: **MMI-AP-07-G.2**

Description : Porte de chargement à charnière latérale (Acier inox., gâche électrique, renue magnétique, témoins lumineux et boutons poussoirs) -Vue de face-



LES LABORATOIRES DES
ASSUREURS DU CANADA

EXTENSION DE POIGNÉE
ERGONOMIQUE

FERME-PORTE HYDRAULIQUE
-TYPE ROTATIF-

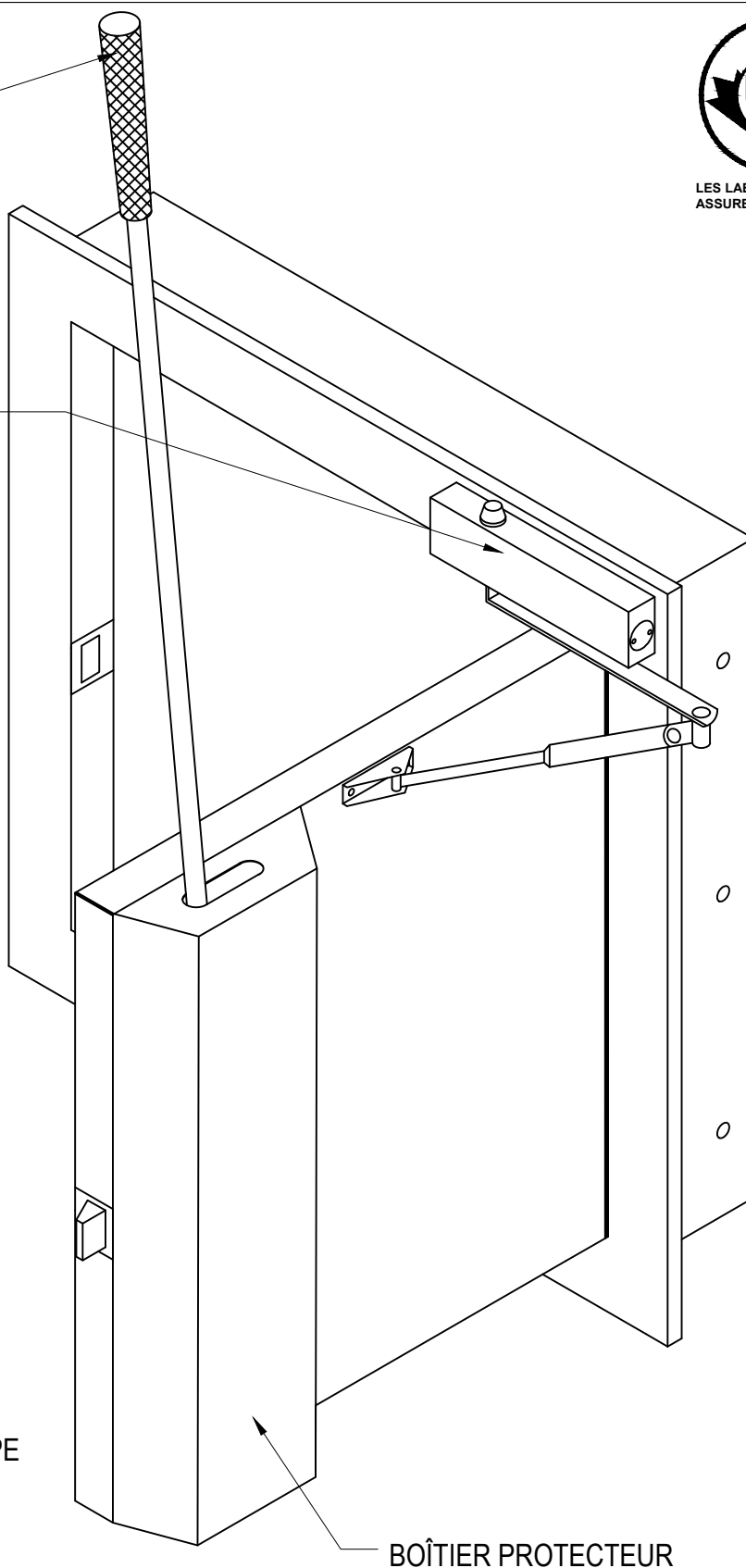
CARACTÉRISTIQUES

**-HOMOLOGUÉE U.L.C. 1 $\frac{1}{2}$
COUPE-FEU**

-ACIER GALVANISÉ FINI ÉMAILLÉ
GRIS

-FERMETURE AUTOMATIQUE ET
SILENCIEUSE À L'AIDE D'UN
FERME-PORTE HYDRAULIQUE, TYPE
ROTATIF

-POUR INSTALLATION À 6" DU
PLANCHER



BOÎTIER PROTECTEUR

Entrepreneur : ----

Projet : ----

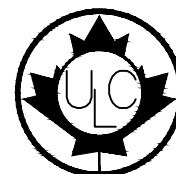
Date : 2020-07-17

Rev : 00



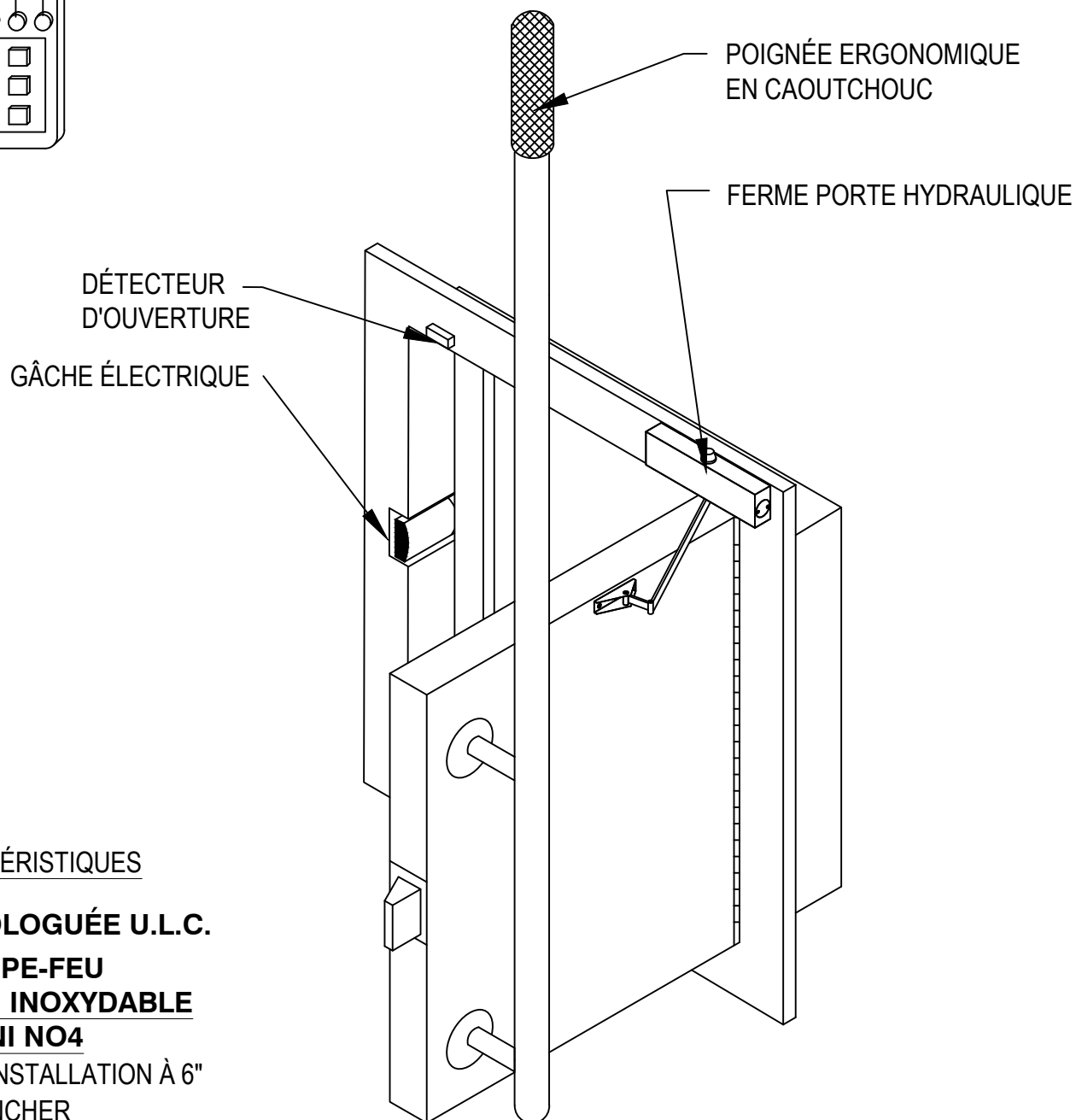
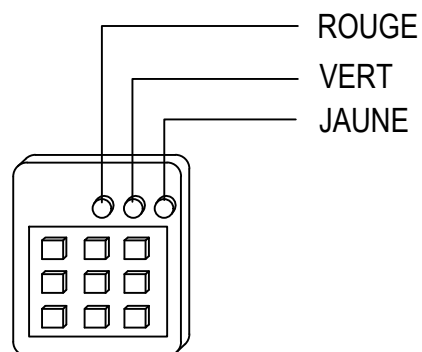
Id. MMI: **MMI-AP-07-H.1**

Description : Porte de chargement 18"x18" à charnière latérale, pour installation à 6" du plancher (Acier inox., poignée ergonomique) -Vue isométrique -



LES LABORATOIRES DES
ASSUREURS DU CANADA

CLAVIER NUMÉRIQUE AVEC TÉMOINS LUMINEUX



CARACTÉRISTIQUES

-HOMOLOGUÉE U.L.C.

1 $\frac{1}{2}$ COUPE-FEU

-ACIER INOXYDABLE

304 FINI NO4

**-POUR INSTALLATION À 6"
DU PLANCHER**

SENS D'OUVERTURE DE LA PORTE - SELON L'AVIS DE L'ARCHITECTE

Entrepreneur : ----

Projet : ----

Date : 2020-07-17

Rev : 00



Multiforme Métal Inc.
11651, 4e Avenue,
Montréal, QC, H1E 1R8
(514) 648-8810
www.multiforme-metal.com
Licence R.B.Q.:
2413-9099-53

Id. MMI: **MMI-AP-07-I.1**

Description : Porte de chargement 18"x18" à charnière latérale, pour installation à 6" du plancher (Acier inox., poignée ergonomique, gâche électrique et clavier numérique) -Vue isométrique -



LES LABORATOIRES DES
ASSUREURS DU CANADA

BOUTON D'OUVERTURE
(GÂCHE ÉLECTRIQUE)

TÉMOIN LUMINEUX
(CHUTE LIBRE)

TÉMOIN LUMINEUX
(CHUTE EN OPÉRATION)

DÉTECTEUR
D'OUVERTURE

GÂCHE ÉLECTRIQUE

POIGNÉE ERGONOMIQUE
EN CAOUTCHOUC

FERME PORTE HYDRAULIQUE

CARACTÉRISTIQUES

-HOMOLOGUÉE U.L.C.

1½ COUPE-FEU

-ACIER INOXYDABLE

304 FINI NO4

**-POUR INSTALLATION À 6"
DU PLANCHER**

SENS D'OUVERTURE DE LA PORTE - SELON L'AVIS DE L'ARCHITECTE

Entrepreneur : ----

Projet : ----

Date : 2020-07-17

Rev : 00



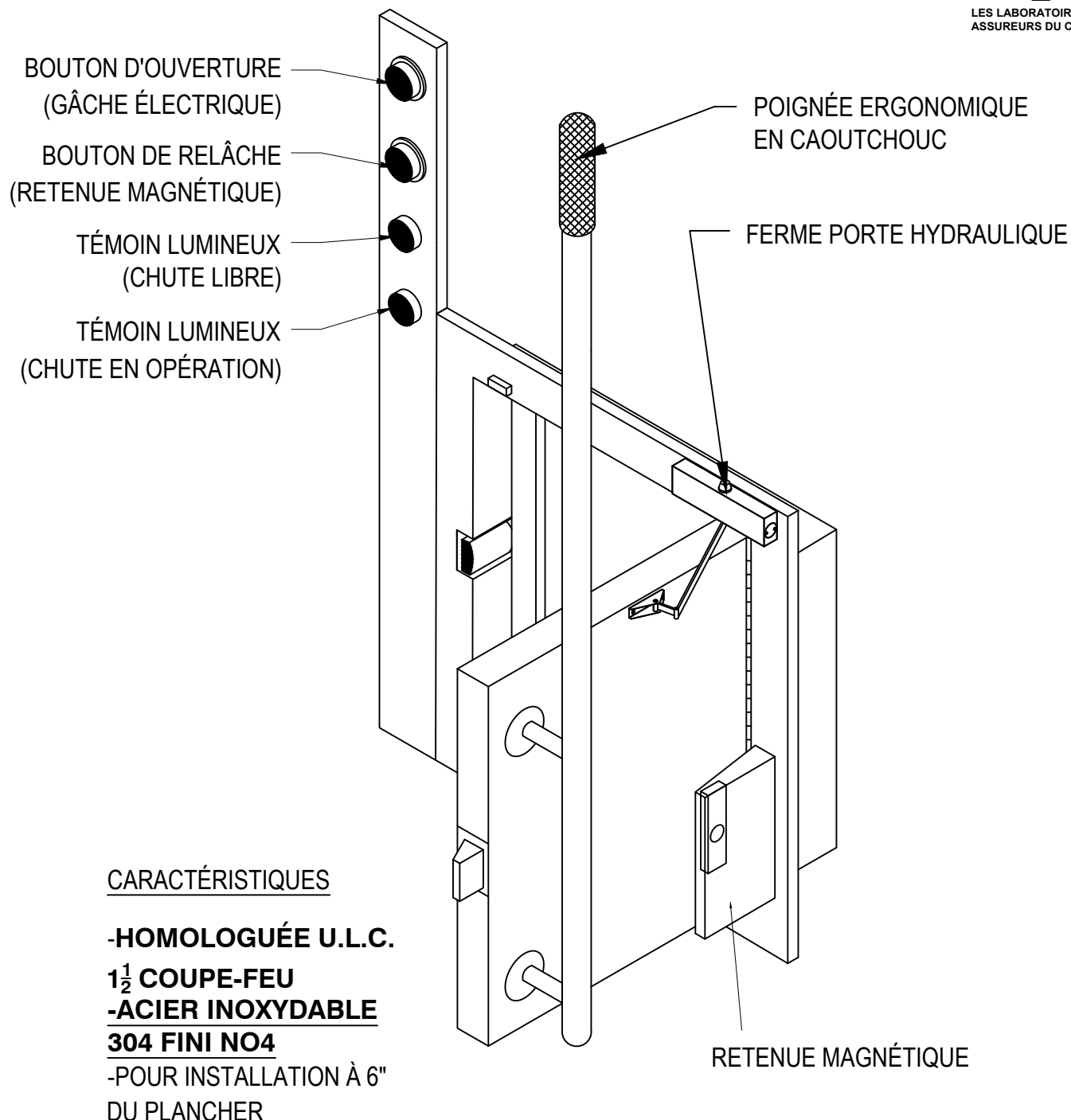
Multiforme Métal Inc.
11651, 4e Avenue,
Montréal, QC, H1E 1R8
(514) 648-8810
www.multiforme-metal.com
Licence R.B.Q.:
2413-9099-53

Id. MMI: **MMI-AP-07-J.1**

Description : Porte de chargement 18"x18" à charnière latérale, pour installation à 6" du plancher (Acier inox., poignée ergonomique, gâche électrique, témoins lumineux et bouton poussoir) -Vue isométrique -



LES LABORATOIRES DES
ASSUREURS DU CANADA



SENS D'OUVERTURE DE LA PORTE - SELON L'AVIS DE L'ARCHITECTE

Entrepreneur : ----

Projet : ----

Date : 2020-07-17

Rev : 00



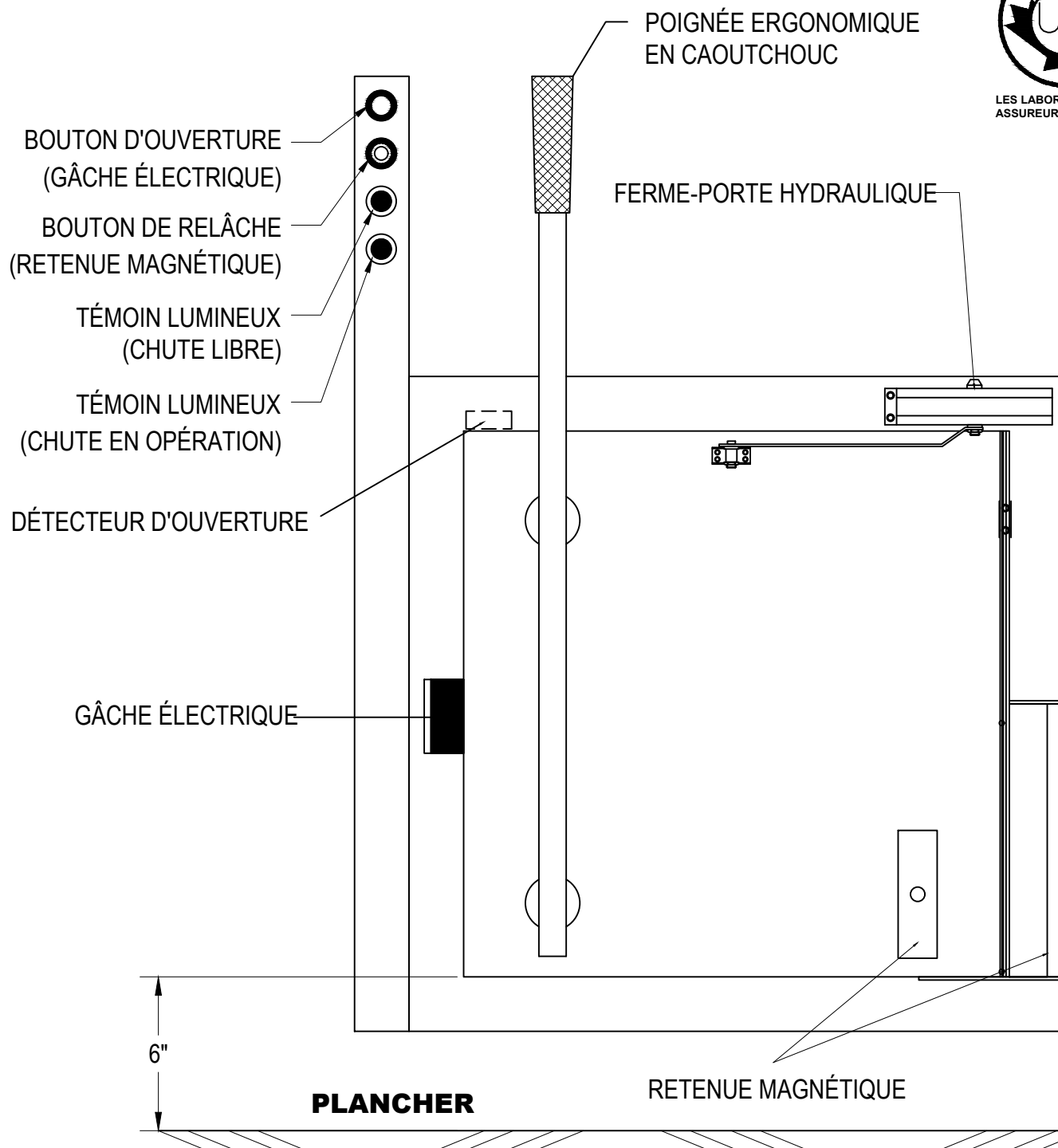
Multiforme Métal Inc.
11651, 46 Avenue,
Montréal, QC, H1E 1R8
(514) 648-8810
www.multiforme-metal.com
Licence R.B.Q.:
2413-9099-53

Id. MMI: **MMI-AP-07-K.1**

Description : Porte de chargement 18"x18" à charnière latérale, pour installation à 6" du plancher (Acier inox., poignée ergonomique, gâche électrique, témoins lumineux, bouton poussoir et retenue magnétique) -Vue iso. -



LES LABORATOIRES DES
ASSUREURS DU CANADA



CARACTÉRISTIQUES

- HOMOLOGUÉE U.L.C. 1½ COUPE-FEU
- ACIER INOXYDABLE 304 FINI NO4
- POUR INSTALLATION À 6" DU PLANCHER

Entrepreneur : ----

Projet : ----

Date : 2020-07-17

Rev : 00



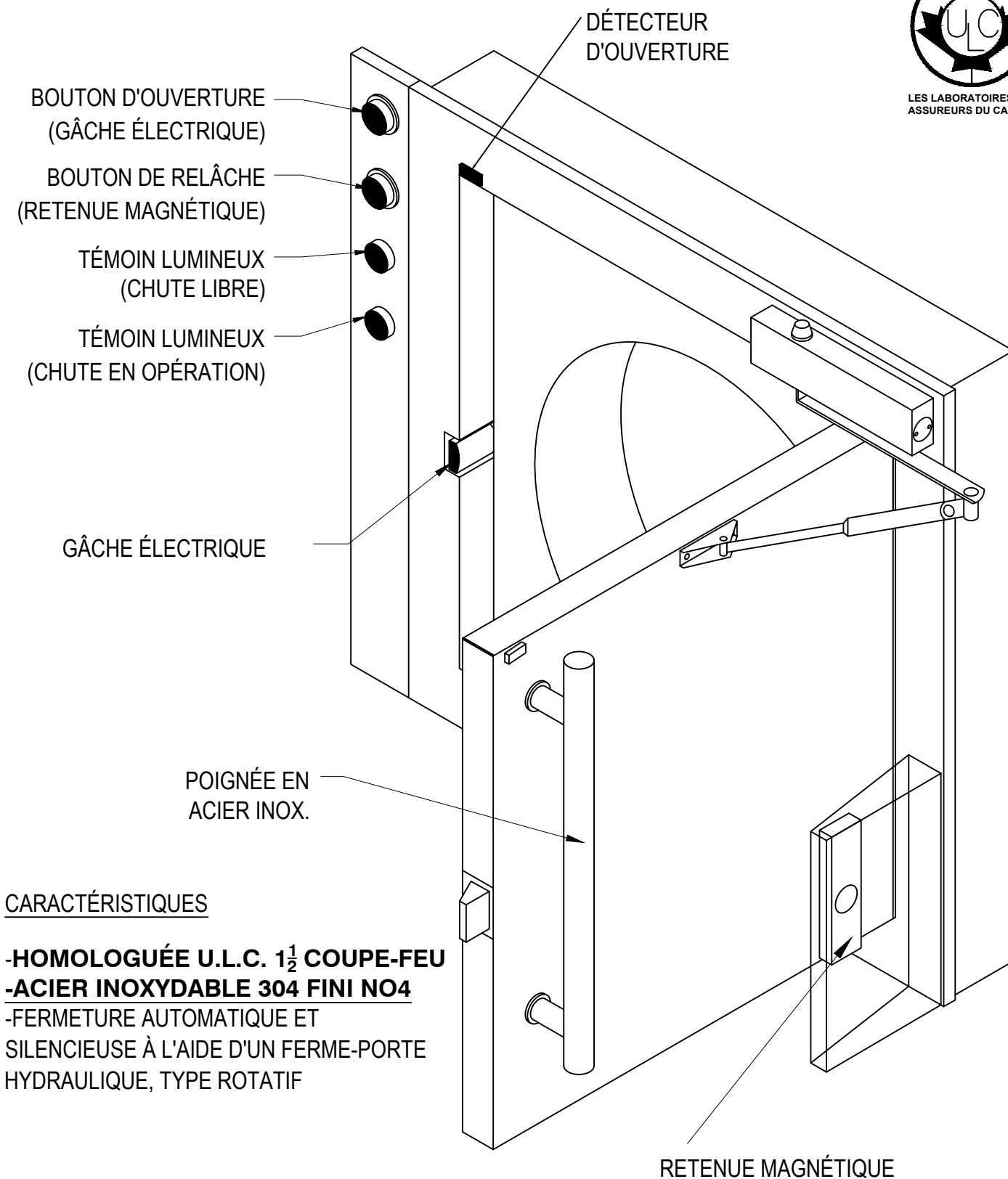
Multiforme Métal Inc.
11651, 46 Avenue,
Montréal, QC, H1E 1R8
(514) 648-8810
www.multiforme-metal.com
Licence R.B.Q.:
2413-9099-53

Id. MMi: **MMI-AP-07-K.2**

Description : Porte de chargement 18"x18" à charnière latérale, pour installation à 6" du plancher (Acier inox., poignée ergonomique, gâche électrique, témoins lumineux, bouton poussoir et retenue magnétique) -Vue de face



LES LABORATOIRES DES
ASSUREURS DU CANADA



CARACTÉRISTIQUES

- HOMOLOGUÉE U.L.C. 1½ COUPE-FEU**
- ACIER INOXYDABLE 304 FINI NO4**
- FERMETURE AUTOMATIQUE ET SILENCIEUSE À L'AIDE D'UN FERME-PORTE HYDRAULIQUE, TYPE ROTATIF

Entrepreneur : ----

Projet : ----

Date : 2020-07-17

Rev : 00



Id. MMI: **MMI-AP-07-L.1**

Description : Porte en acier inoxydable 18"x18" avec adaptateur de rond à carré (90°)