

CONTENANTS À **CHARGEMENT AVANT** POUR COMPACTION

MODÈLE	CAPACITÉ(VG)	LARGEUR Intérieur / Hors-tout	HAUTEUR Intérieur / Hors-tout	PROFONDEUR Intérieur / Hors-tout	POIDS(LBS)
MMI-CT-AV-02-PC	2	68" / 80"	39" / 54"	36" / 41"	600
MMI-CT-AV-03-PC	3	68" / 80"	49" / 64"	42" / 47"	800



OPTION AVEC ROUES **PNEUMATIQUES** POUR COMPACTION

MODÈLE	CAPACITÉ (VG)	LARGEUR Intérieur / Hors-tout	HAUTEUR Intérieur / Hors-tout	PROFONDEUR Intérieur / Hors-tout	POIDS(LBS)
MMI-CT-AV-02-PC-PN	2	68" / 91"	39" / 54"	36" / 48"	650
MMI-CT-AV-03-PC-PN	3	68" / 91"	49" / 64"	42" / 54"	850



OU

CONTENANT À **CHARGEMENT ARRIÈRE** POUR COMPACTION

MODÈLE	CAPACITÉ (Vg ³)	LARGEUR Intérieur / Hors-tout	HAUTEUR Intérieur / Hors-tout	PROFONDEUR Intérieur bas-haut / Hors-tout bas-haut	POIDS(LBS)
MMI-CT-AR-02-PC	2	60" / 78"	39" / 54"	32"-41" / 32"-45"	500
MMI-CT-AR-03-PC	3	60" / 78"	49" / 64"	42"-51" / 42"-58"	700



OU

CONTENANT À **CHARGEMENT HYBRIDE** POUR COMPACTION

MODÈLE	CAPACITÉ (Vg ³)	LARGEUR Intérieur / Hors-tout	HAUTEUR Intérieur / Hors-tout	PROFONDEUR Intérieur bas-haut / Hors-tout bas-haut	POIDS(LBS)
MMI-CT-HB-02-PC	2	68" / 80"	39" / 54"	32"-41" / 32"-45"	550
MMI-CT-HB-03-PC	3	68" / 80"	49" / 64"	42"-51" / 42"-58"	750



SPECIFICATIONS GÉNÉRALES

- PLANCHER EN ACIER 12GA
- MURS EN ACIER 12GA
- ROUES EN CAOUTCHOUC SUPER-ÉLASTIQUE - 8" DE DIAMÈTRE
- COUVERCLES EN ACIER 14GA
- DEUX COULEURS DISPONIBLES: BLEU MMI OU GRIS CHARBON

VEUILLEZ SPÉCIFIER LE TYPE DE CHARGEMENT
DES CONTENANTS

Entrepreneur : ----

Projet : ----

Date : 2020-08-25

Rev : 00

CONTENANTS À **CHARGEMENT AVANT** SANS COMPACTION

MODÈLE	CAPACITÉ(VG)	LARGEUR Intérieur / Hors-tout	HAUTEUR Intérieur / Hors-tout	PROFONDEUR Intérieur / Hors-tout	POIDS(LBS)
MMI-CT-AV-02-SC	2	68" / 80"	39" / 54"	36" / 41"	550
MMI-CT-AV-03-SC	3	68" / 80"	49" / 64"	42" / 47"	750



OPTION AVEC ROUES **PNEUMATIQUES** SANS COMPACTION

MODÈLE	CAPACITÉ (VG)	LARGEUR Intérieur / Hors-tout	HAUTEUR Intérieur / Hors-tout	PROFONDEUR Intérieur / Hors-tout	POIDS(LBS)
MMI-CT-AV-02-SC-PN	2	68" / 91"	39" / 54"	36" / 48"	600
MMI-CT-AV-03-SC-PN	3	68" / 91"	49" / 64"	42" / 54"	800



OU

CONTENANT À **CHARGEMENT ARRIÈRE** SANS COMPACTION

MODÈLE	CAPACITÉ (Vg³)	LARGEUR Intérieur / Hors-tout	HAUTEUR Intérieur / Hors-tout	PROFONDEUR Intérieur bas-haut / Hors-tout bas-haut	POIDS(LBS)
MMI-CT-AR-02-SC	2	60" / 78"	38" / 53"	32"-41" / 32"-45"	450
MMI-CT-AR-03-SC	3	60" / 78"	49" / 64"	42"-51" / 42"-58"	650



OU

CONTENANT À **CHARGEMENT HYBRIDE** SANS COMPACTION

MODÈLE	CAPACITÉ (Vg³)	LARGEUR Intérieur / Hors-tout	HAUTEUR Intérieur / Hors-tout	PROFONDEUR Intérieur bas-haut / Hors-tout bas-haut	POIDS(LBS)
MMI-CT-HB-02-SC	2	68" / 80"	38" / 53"	32"-41" / 32"-45"	500
MMI-CT-HB-03-PC	3	68" / 80"	49" / 64"	42"-51" / 42"-58"	700



SPECIFICATIONS GÉNÉRALES

PLANCHER EN ACIER	12GA
MURS EN ACIER	12GA
ROUES EN CAOUTCHOUC SUPER-ÉLASTIQUE - 8" DE DIAMÈTRE	
COUVERCLES EN ACIER	14GA
DEUX COULEURS DISPONIBLES: BLEU MMI OU GRIS CHARBON	

VEUILLEZ SPÉCIFIER LE TYPE DE CHARGEMENT DES CONTENANTS

Entrepreneur : ----

Projet : ----

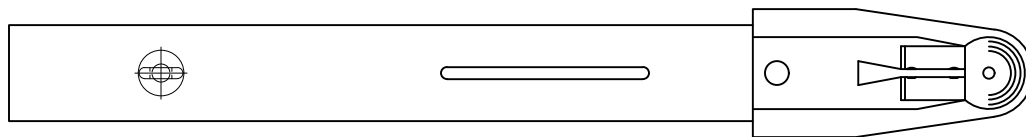
Date : 2020-08-25

Rev : 00

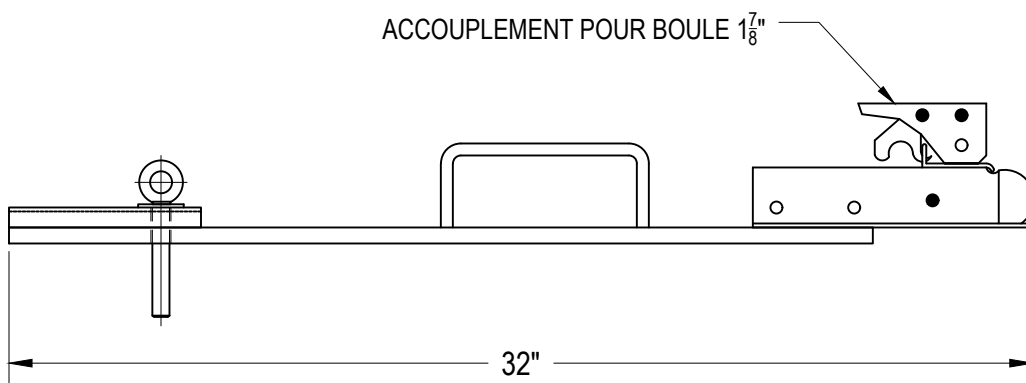


Id. MMI: **MMI-AP-12-B.1**

Description : Contenants sans compaction



ACCOUPLMENT POUR BOULE $1\frac{7}{8}$ "



Entrepreneur : ----

Projet : ----

Date : 2020-08-25

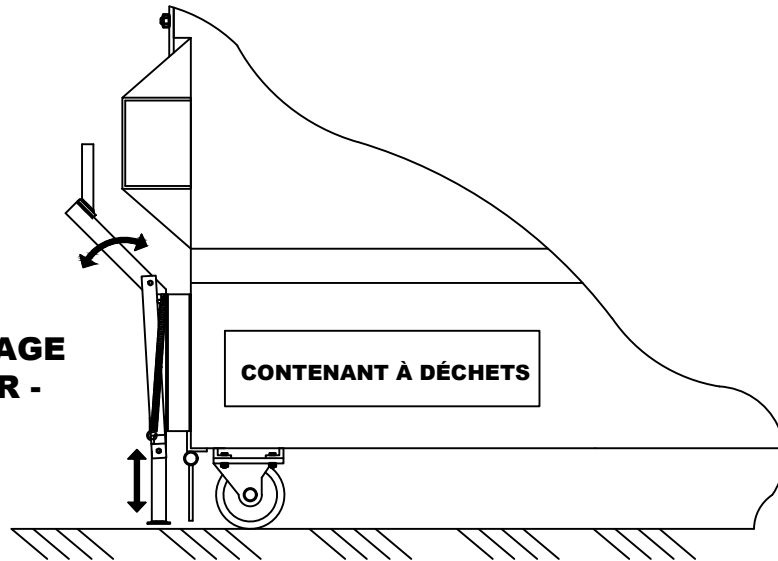
Rev : 00



Id. MMI: **MMI-AP-12-C.1**

Description : Barre de remorquage

**SYSTÈME DE FREINAGE
- JACKING CASTER -**



Entrepreneur : ----

Projet : ----

Date : 2020-08-25

Rev : 00

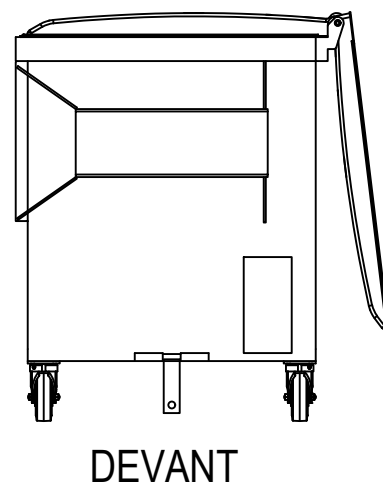
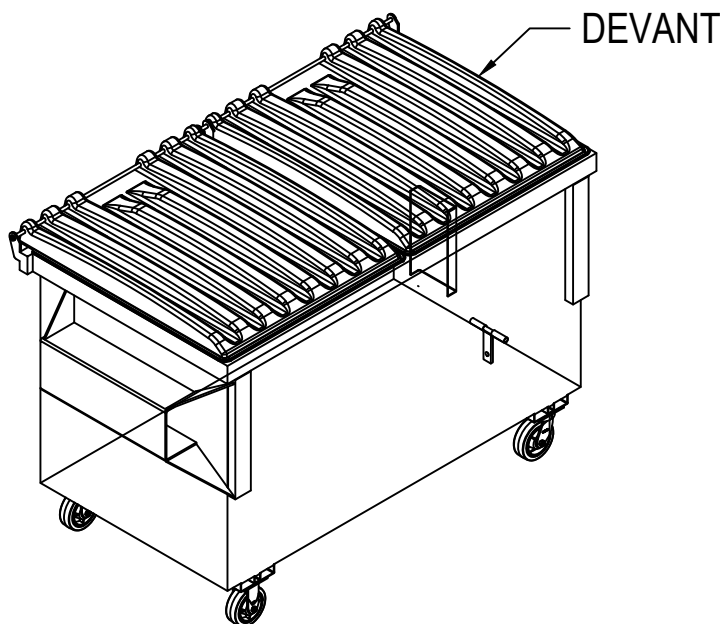


Id. MMI: **MMI-AP-12-D.1**

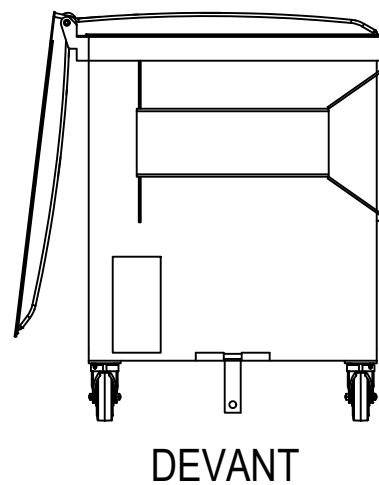
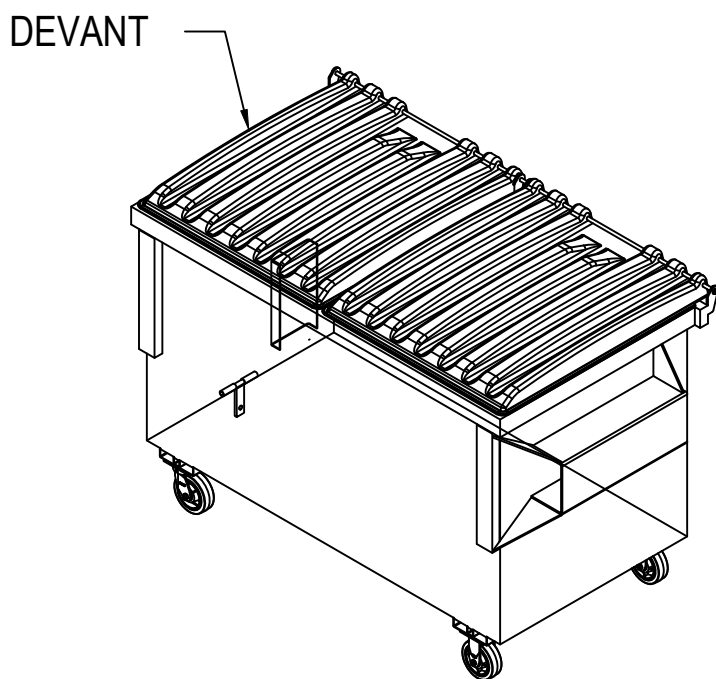
Description : Système d'immobilisation pour contenant "jacking caster"

SENS D'OUVERTURE DES COUVERCLES

TYPE A



TYPE B



Entrepreneur : ----

Projet : ----

Date : 2020-08-25

Rev : 00



Id. MMI: **MMI-AP-12-H.1**

Description : Sens d'ouverture des couvercles

TYPE DE CHARGEMENT

AVANT

ARRIÈRE



Entrepreneur : ____

Projet : ____

Date : 2020-08-25

Rev : 00



Id. MMI: **MMI-AP-12-I.1**

Description : Type de chargement