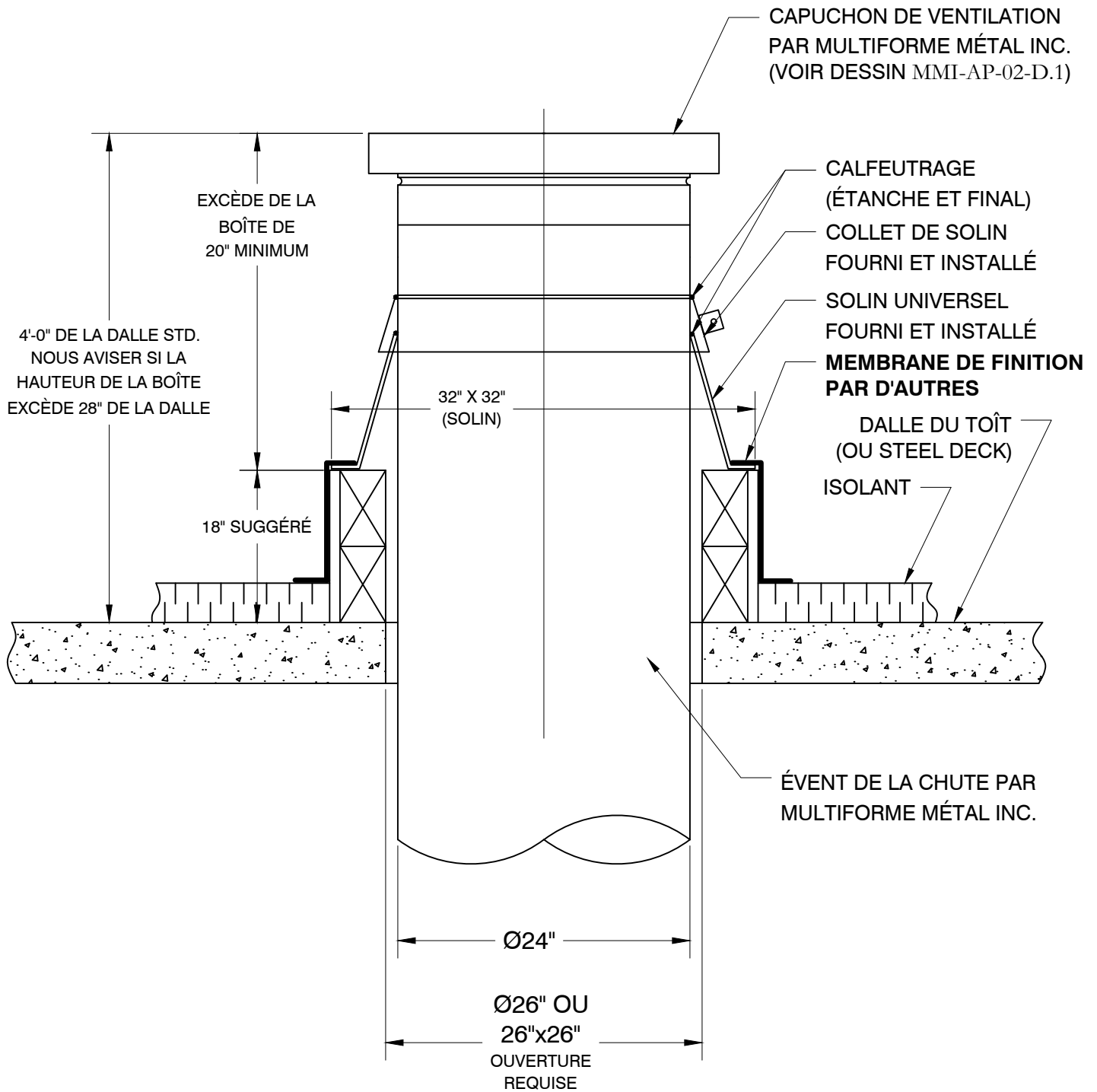


ATTENTION: UNE FINITION ÉTANCHE DOIT ÊTRE APOSÉE SUR LA BASE DU SOLIN
 APRÈS L'INSTALLATION DE LA CHUTE POUR COMPLÉTER L'ÉTANCHÉITÉ
 (PAR VOTRE COUVREUR).

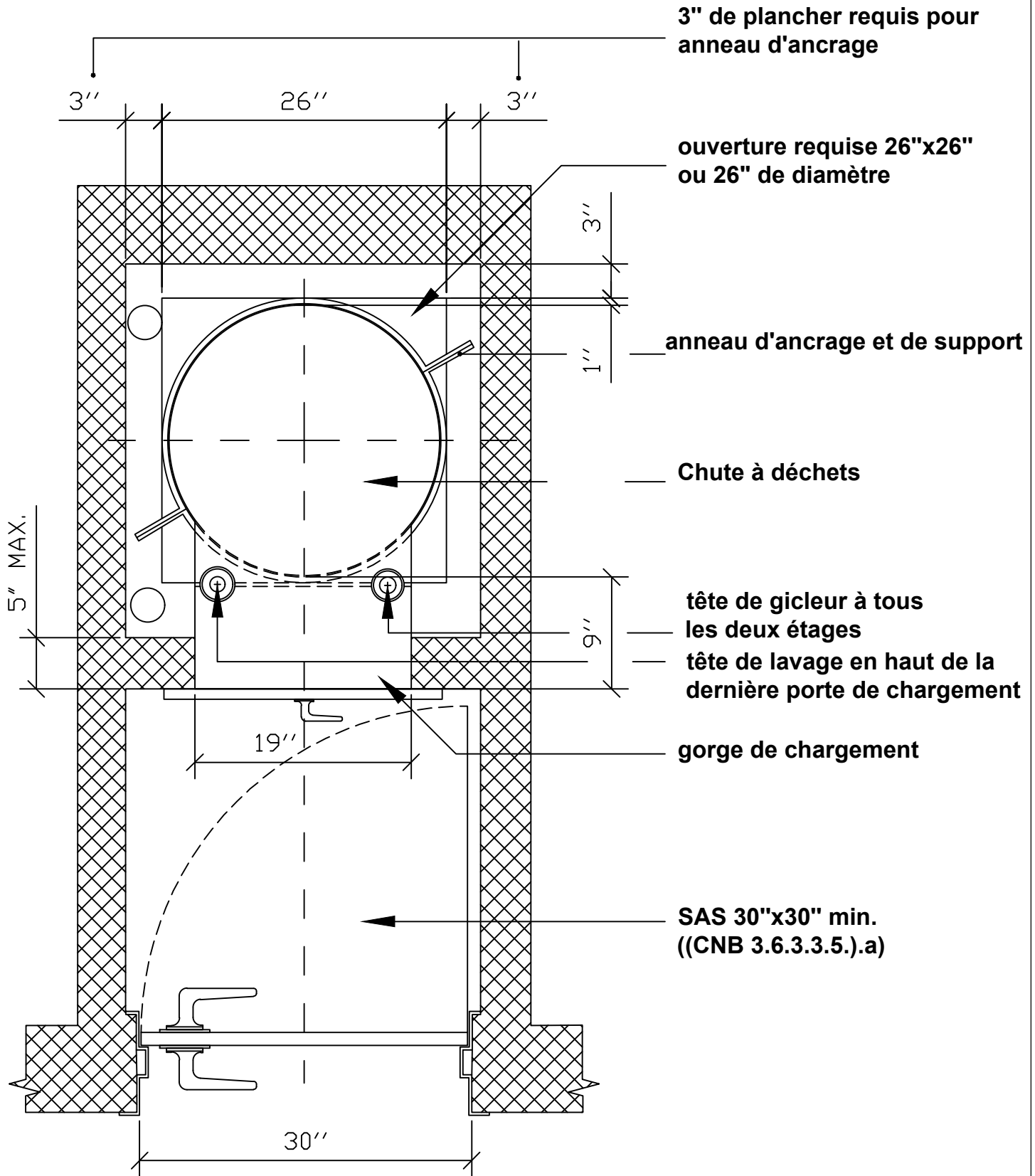


Entrepreneur : ____

Projet : ____

Date : 2020-07-17

Rev : 00



Entrepreneur : ____

Projet : ____

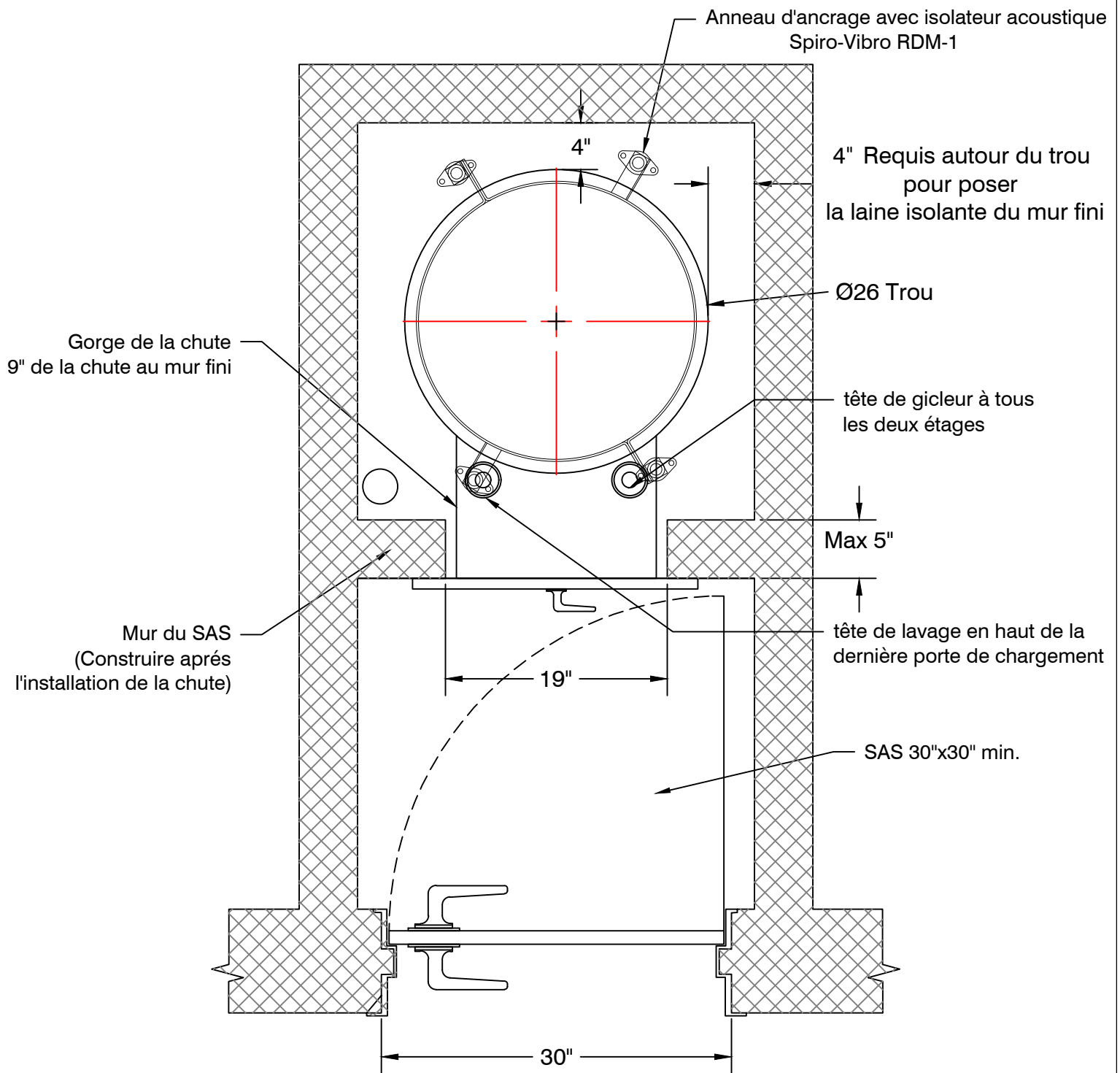
Date : 2020-07-17

Rev : 00



Id. MMI: **MMI-AP-13-A.1**

Description : Dégagements requis dans les vides techniques pour accueillir la chute à déchets
 (Anneau d'ancrage sans isolateur acoustique)



NOTE:

LE CHAPEAU AU HAUT DE LA CHUTE EXCÈDE LE DIAMÈTRE DE LA CHUTE DE 3". SA DIMENSION EST DE 30"x30".

LE VOLET COUPE-FEU AU BAS DE LA CHUTE MESURE 28" PAR 52" DONC EXCÈDE LE DIAMÈTRE DE LA CHUTE DE 2".

Entrepreneur : ____

Projet : ____

Date : 2020-07-17

Rev : 00